

RA ĐA HÀNG HẢI BẰNG TẦN S

RA ĐA THỂ RẮN LẮP TRÊN TRỤ SHARPEYE™



Ra đa SharpEye™ băng tần S có công nghệ đáp ứng thách thức về an toàn, dẫn đường và tránh va trên biển nhờ một sự kết hợp thông minh của các công nghệ ra đa thể rắn được thiết kế để cung cấp khả năng tốt nhất trong mọi điều kiện.

Ra đa thể rắn đảm bảo độ tin cậy cực cao và giá thành thấp:

- Không dùng đèn từ - giảm thiểu yêu cầu bảo dưỡng định kỳ.
- Độ tin cậy cao - các mạch điện tử thể rắn có tuổi thọ trung bình >150.000 giờ.
- Tích hợp bộ chế áp nhiều cung cấp khả năng nhìn thấy các mục tiêu nhỏ trong mưa và nhiễu biển.
- Tích hợp thiết bị kiểm tra (BITE) để tự động chẩn đoán.



Công nghệ SharpEye™ loại bỏ sự cần thiết sử dụng đèn từ và các linh kiện cao áp như là các bộ điều chế trong máy thu-phát. Do đó, độ tin cậy của máy thu phát tăng lên đột biến đến hơn 150.000 giờ (hơn 17 năm). Điều này đạt được bằng cách sử dụng công nghệ mà trước đây chỉ có được trong các ra đa quân sự hiện đại và đưa chúng vào một đóng gói ra đa hàng hải có đủ năng lực. Điện áp cao được loại bỏ bằng cách giảm công suất đỉnh đi 99% từ 30kW xuống chỉ còn 200w. Độ rộng xung phát được tăng để năng lượng phát xạ lớn hơn so với công nghệ đèn từ cũ. Công nghệ này giúp nâng cao khả năng phát hiện - đặc biệt trong các điều kiện thời tiết xấu - là khi mà bạn cần đến ra đa để thực hiện nhiệm vụ.

KÝ HIỆU CỦA CÁC HỆ THỐNG RA ĐA

CMSSE-22	HỆ THỐNG RA ĐA THỂ RẮN SHARPEYE™ BĂNG TẦN S VỚI MÀN HÌNH 22"
CMSSE-26	HỆ THỐNG RA ĐA THỂ RẮN SHARPEYE™ BĂNG TẦN S VỚI MÀN HÌNH 26"



Máy thu-phát SharpEye™ được lắp trên cột khối quay nằm trong nắp chụp

ĐẶC ĐIỂM

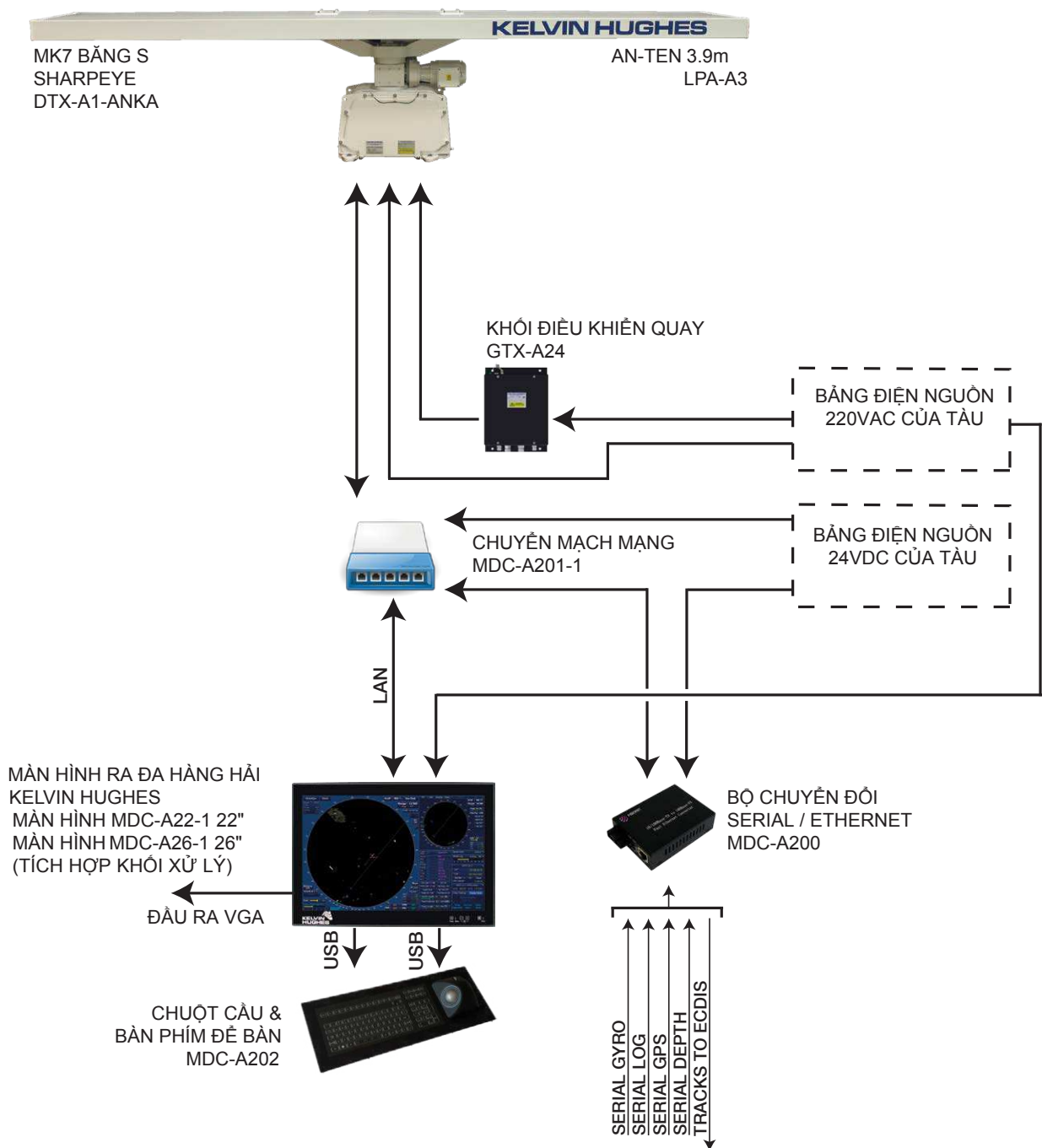
BĂNG TẦN	BĂNG S
TẦN SỐ	2.9-3.1 GHz (8 KÊNH CÓ THỂ LỰA CHỌN ĐƯỢC)
CÔNG SUẤT ĐỈNH	200W TIÊU CHUẨN
TUỔI THỌ ĐÈN TỬ	KHÔNG ĐÈN TỬ, TUỔI THỌ TRUNG BÌNH MTBF >150.000 GIỜ
XỬ LÝ TÍN HIỆU	NÉN XUNG 660:1
TẠP MÁY THU	< 4dB NOM
TẦN SỐ TRUNG GIAN MÁY THU	60MHz
BĂNG THÔNG MÁY THU	20MHz
CỰ LY TỐI THIỂU	< 40m
ĐỘ PHÂN GIẢI THEO CỰ LY	15m
ĐỘ DÀI AN-TEN	3.9m (12'9")
KHỐI LƯỢNG	177kg



SITUATIONAL INTELLIGENCE, THE WORLD OVER

RA ĐA HÀNG HẢI BẰNG TẦN S

RA ĐA THẺ RẮN SHARPEYE™ LẮP TRÊN TRỤ



Follow us   

Scan for further information



UK (Head Office): Kelvin Hughes Ltd
 Voltage, Mollison Avenue,
 Enfield
 EN3 7XQ, UK
 t: +44 (0)1992 805 300

Benelux: Kelvin Hughes (Nederland) BV
 Rotterdam: t: +31 10 472 4050

Far East: Kelvin Hughes Pte Ltd
 Singapore: t: +65 6545 9880

Scandinavia: A/S Kelvin Hughes
 Copenhagen: t: +45 8611 2888



SITUATIONAL INTELLIGENCE, THE WORLD OVER

WWW.KELVINHUGHES.COM
surveillance@kelvinhughes.com

SPECIFICATIONS SUBJECT TO CHANGE WITHOUT NOTICE
 © KELVIN HUGHES LIMITED 2016 CMS-2018 ISSUE 1