



# Quản lý nguy cơ va chạm với thông tin ARPA và DSC/AIS giản thể



Cài đặt màu người dùng



Cài đặt ban ngày



Cài đặt ban đêm



- Tích hợp chức năng ARPA\* giản thể có thể đồ giải và bám sát lên đến 10 tàu/đối tượng
- Chức năng thông tin DSC\* hiển thị thông tin DSC thu được bằng các biểu tượng trạng thái
- Chức năng xếp chong AIS\* hiển thị thông tin của các tàu nhận được
- Màn hình màu tinh thể lỏng TFT (480×640 điểm ảnh) có góc nhìn rộng khoảng 176° với việc người dùng có thể cài đặt được màu sắc
- Đa ngôn ngữ (Tiếng Anh, Indonesian, Hàn Quốc, Tây Ban Nha, Thái Lan và Việt Nam)
- Giao diện người dùng trực quan; màn hình trình đơn đồ họa và phím con trỏ 8 hướng
- Khối đầu ra video tùy chọn để kết nối màn hình thứ hai
- Cụ ly quan sát lên đến 36 NM với khối quét có nắp che công suất đầu ra 4 kW
- Chức năng vết đi thực\* thể hiện chuyển động thực của các tàu/đối tượng khác
- Điện áp DC đầu vào dải rộng 10.2–42 V để tránh hỏng hóc do quá áp

\* Khi sử dụng các chức năng ra-đa cần phải có dữ liệu phương vị, vận tốc, vị trí, điểm chuyển hướng, sự thay đổi, AIS và DSC từ bên ngoài.

**Chức năng ARPA (Hỗ trợ tự động đồ giải ra đa) giảm thể\***

Chức năng ARPA giảm thể có thể đồ giải và bám sát 10 tàu/đối tượng (bao gồm đến 5 mục tiêu một cách tự động) để quản lý nguy cơ và chạp. Khi các mục tiêu đi vào trong các giới hạn CPA và TCPA thì một thông báo cảnh báo được hiển thị cùng với âm bíp báo động.

**Chức năng thông tin DSC (Gọi chọn số)\***

Khi được kết nối tới một máy vô tuyến DSC bên ngoài và nhận được một cuộc gọi DSC, tín hiệu nhận được sẽ được truyền tới MR-1010RII. Lên đến 20 tín hiệu DSC có thể được đồ giải trên hình ảnh mục tiêu ra đa. Nếu thông tin về vị trí MOB được truyền đến từ một máy thu-phát DSC cầm tay (gồm cả Icom IC-M93D), thì ra đa MR-1010RII có thể hiển thị điểm chuyển hướng MOB trên hình ảnh mục tiêu ra đa để hỗ trợ hoạt động tìm kiếm và cứu nạn



IC-M93D

**Chức năng xếp chồng AIS (Hệ thống tự động nhận dạng)\***

Khi được kết nối tới một thiết bị AIS bên ngoài (bao gồm cả Icom IC-M605 và, IC-M506), lên đến 100 biểu tượng mục tiêu AIS được xếp chồng trên hình ảnh mục tiêu ra đa.

Bằng cách lựa chọn biểu tượng AIS, thông tin về ta như là lớp AIS, số hiệu MMSI, tên tàu, hướng đi, tốc độ, CPA, TCPA, phương vị và khoảng cách được hiển thị ở phía dưới màn hình.



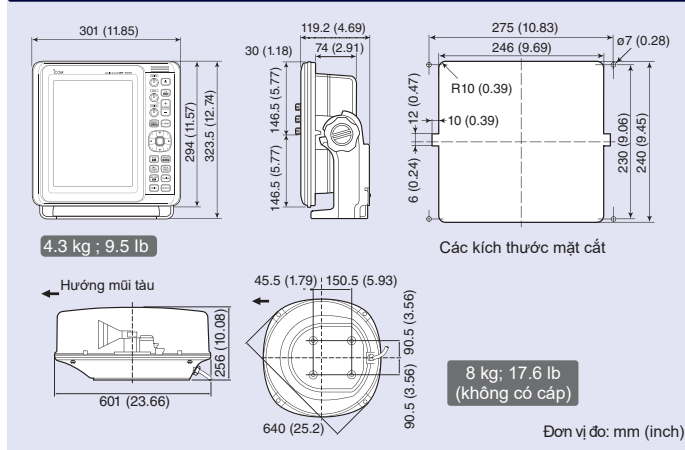
IC-M605

**Giao diện người dùng trực quan đa ngôn ngữ**

Việc cài đặt ngôn ngữ của MR-1010RII được lựa chọn trong số Eng-lish, Indonesian, Korean, Spanish, Thai và Vietnamese. Phím điều hướng con trỏ 8 chiều kích thước lớn cung cấp thao tác mượt ngay cả khi đeo găng tay. Các cài đặt khác nhau có thể được cấu hình thông qua thao tác mô phỏng trực quan.

\* Khi sử dụng các chức năng ra-đa cần phải có dữ liệu phương vị , vận tốc, vị trí, điểm chuyển hướng, sự thay đổi, AIS và DSC từ bên ngoài.

**CÁC KÍCH THƯỚC**



**THÔNG SỐ KỸ THUẬT**

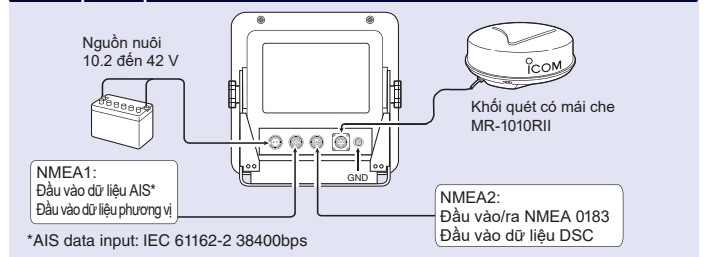
KHỐI MÀN HÌNH	
Kiểu màn hình	Màn hình màu TFT kích thước 10.4-inch
Độ phân giải	480 × 640 điểm ảnh
Cự ly nhỏ nhất	25 m; 82 ft (ở thang 1/8 NM)
Cự ly lớn nhất	36 NM
Thang cự ly	NM 1/8, 1/4, 1/2, 3/4, 1, 1.5, 2, 3, 4, 6, 8, 12, 16, 24, 32, 36 km 1/4, 1/2, 3/4, 1, 1.5, 2, 3, 4, 6, 8, 12, 16, 24, 32, 36, 48
Thời gian sấy máy	90 giây
Nguồn nuôi	10.2–42 V DC
Công suất tiêu thụ	55 W (xấp xỉ) (khi tốc độ gió bằng không)
Dải nhiệt độ sử dụng	–15°C đến +55°C; +5°F đến +131°F
Định dạng dữ liệu vào	NMEA 0183, N+1, AUX, IEC61162-2
Định dạng dữ liệu ra	NMEA 0183
KHỐI QUÉT	
Kiểu	Khối quét có nắp che 60 cm; 2 ft
Tốc độ quay	24, 36 vòng/phút (điển hình)
Độ rộng ngang của búp sóng	4° typ.
Độ rộng đứng của búp sóng	22° typ.
Búp sóng bên	–22 dB typ.
Dải nhiệt độ sử dụng được	–25°C đến +70°C; –13°F đến +158°F
Dải độ ẩm sử dụng được	Nhỏ hơn 95% (ở 40°C; +104°F)
Tần số	9410 MHz ±30 MHz P0N
Công suất đin đầu ra	4 kW
Độ rộng xung/tần số lặp lại	80 ns/2160 Hz, 80 ns/1440 Hz, 250 ns/1440 Hz, 350 ns/1440 Hz, 350 ns/720 Hz, 900 ns/720 Hz
Bộ điều chế	FET switching
Tần số trung gian	60 MHz
Dải thông tần số trung gian	10 MHz, 3 MHz
Điều hướng	Lựa chọn được Tự động/thủ công
Cấp hệ thống được cung cấp	10 m; 32.8 ft; OPC-2381

Tất cả các thông số có thể thay đổi mà không cần báo trước

**Tiêu chuẩn IP được áp dụng**

Tiêu chuẩn bảo vệ đầu vào		
Khối màn hình	IPX4 (Chống nước)	IPX6 (Chống nước xịt mạnh)

**HÌNH DẠNG MẶT MÁY PHÍA SAU**



**CÁC TỰY CHỌN**

**CẤP HỆ THỐNG**

**OPC-2339**  
Cấp 20m (65.6ft)

**OPC-2340**  
Cấp 30m (98.4ft)

**KHỐI ĐẦU RA VIDEO**

**UX-252**  
Đầu ra tương tự RGB cho màn hình ngoài với một đầu cắm VGA.

Icom, Icom Inc. và logo Icom là nhãn hiệu đã được đăng ký của Tập đoàn Icom (Nhật Bản) ở Nhật Bản, Mỹ, Vương quốc Anh, Đức, Pháp, Tây Ban Nha, Nga, Úc và/hoặc các quốc gia khác.

**Icom Inc.** 1-1-32, Kamiminami, Hirano-Ku, Osaka 547-0003, Japan Phone: +81 (06) 6793 5302 Fax: +81 (06) 6793 0013 [www.icom.co.jp/world](http://www.icom.co.jp/world) **Hãy tin tưởng chúng tôi!**

**Icom America Inc.**  
12421 Willows Road NE,  
Kirkland, WA 98034, U.S.A.  
Phone: +1 (425) 454-8155  
Fax: +1 (425) 454-1509  
E-mail: sales@icomamerica.com  
URL: <http://www.icomamerica.com>

**Icom (Europe) GmbH**  
Communication Equipment  
Auf der Krautweide 24  
65812 Bad Soden am Taunus, Germany  
Phone: +49 (6196) 76685-0  
Fax: +49 (6196) 76685-50  
E-mail: info@icomeurope.com  
URL: <http://www.icomeurope.com>

**Icom France s.a.s.**  
Zac de la Plaine,  
1 Rue Brindejone des Moulains, BP 45804,  
31505 Toulouse Cedex 5, France  
Phone: +33 (5) 61 36 03 03  
Fax: +33 (5) 61 36 03 00  
E-mail: icom@icom-france.com  
URL: <http://www.icom-france.com>

**Icom Canada**  
Glenwood Centre #150-6165  
Highway 17A, Delta, B.C.,  
V4K 5B8, Canada  
Phone: +1 (604) 952-4266  
Fax: +1 (604) 952-0090  
E-mail: info@icomcanada.com  
URL: <http://www.icomcanada.com>

**Icom Spain S.L.**  
Ctra. Rubi, No. 88 "Edificio Can Castanyer"  
Bajos A 08174, Sant Cugat del Valles,  
Barcelona, Spain  
Phone: +34 (93) 590 26 70  
Fax: +34 (93) 589 04 46  
E-mail: icom@icomspain.com  
URL: <http://www.icomspain.com>

**Icom (Australia) Pty. Ltd.**  
Unit 1 / 103 Garden Road,  
Clayton, VIC 3168 Australia  
Phone: +61 (03) 9549 7500  
Fax: +61 (03) 9549 7505  
E-mail: sales@icom.net.au  
URL: <http://www.icom.net.au>

**Icom Brazil**  
Rua Iitororó, 444 Padre Eustáquio  
Belo Horizonte MG,  
CEP: 30720-450, Brazil  
Phone: +55 (31) 3582 8847  
Fax: +55 (31) 3582 8987  
E-mail: sales@icombrasil.com

**Icom (UK) Ltd.**  
Blacksole House, Altira Park,  
Herne Bay, Kent, CT6 6GZ, U.K.  
Phone: +44 (0) 1227 741741  
Fax: +44 (0) 1227 741742  
E-mail: info@icomuk.co.uk  
URL: <http://www.icomuk.co.uk>

**Asia Icom Inc.**  
6F No. 68, Sec. 1 Cheng-Teh Road,  
Taipei, Taiwan, R.O.C.  
Phone: +886 (02) 2559 1899  
Fax: +886 (02) 2559 1874  
E-mail: sales@asia-icom.com  
URL: <http://www.asia-icom.com>

Nhà phân phối/bán hàng địa phương bạn: